



Funzione

Gli interassi tra le uscite degli attacchi sono da 38 mm.

I collettori complanari sono adatti per la distribuzione dell'acqua negli impianti di riscaldamento con distribuzione orizzontale di tipo a raggiera. Infatti gli attacchi dei circuiti sono sfalsati per la mandata e il ritorno: questo permette un agevole collegamento dei circuiti senza sovrapposizione delle tubature della mandata e del ritorno.

I collegamenti interni dei circuiti permettono il passaggio di portate elevate con bassissima rumorosità.

I collettori con diametro 3/4" possono avere 4+4, 6+6, 8+8 attacchi, mentre quelli con diametro da G 1" possono avere 6+6, 8+8, 10+10 attacchi. Entrambi i modelli hanno il diametro degli attacchi da W24x19 e 3/4 EK.

Caratteristiche tecniche

Pressione massima di esercizio:	10 bar
Temperatura massima di esercizio:	120 °C
Fluidi d'impiego:	acqua conforme alla normativa UNI 8065:2019

Materiali costruttivi

Materiale corpo:	Ottone da fusione EN 1982
------------------	---------------------------

Finitura

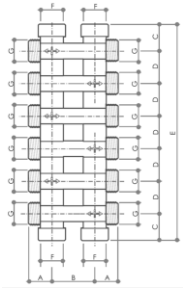
Nichelato

Disegni dimensionali

CC 414

Collettore complanare con attacchi laterali maschio da W24x19".

Tubo rame e tubo plastica W24x19"



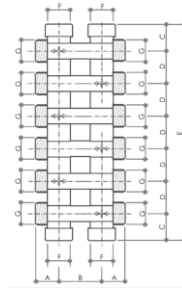
Codice	Misura	A	B	C	D	E
68542704	4 + 4	27	50	26	38	166
68542706	6 + 6	27	50	26	38	242
68542708	8 + 8	27	50	26	38	318

Codice	Misura	F	G	H	L	M
68542704	4 + 4	G3/4	W24x19	-	-	-
68542706	6 + 6	G3/4	W24x19	-	-	-
68542708	8 + 8	G3/4	W24x19	-	-	-

CC 416

Collettore complanare con attacchi laterali maschio da 3/4 Eurocono.

Tubo rame e tubo plastica G3/4 Eurocono



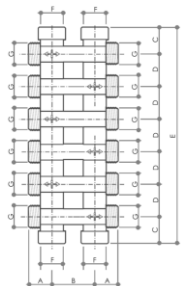
Codice	Misura	A	B	C	D	E
68542714	4 + 4	27	50	26	38	166
68542716	6 + 6	27	50	26	38	242
68542718	8 + 8	27	50	26	38	318

Codice	Misura	F	G	H	L	M
68542714	4 + 4	G3/4	G3/4Ek	-	-	-
68542716	6 + 6	G3/4	G3/4Ek	-	-	-
68542718	8 + 8	G3/4	G3/4Ek	-	-	-

CC 413

Collettore complanare con attacchi laterali maschio da W24x19".

Tubo rame e tubo plastica W24x19"



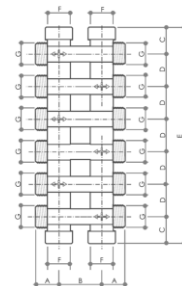
Codice	Misura	A	B	C	D	E
68543406	6 + 6	30	55	30	38	250
68543408	8 + 8	30	55	30	38	326
68543410	10 + 10	30	55	30	38	402

Codice	Misura	F	G	H	L	M
68543406	6 + 6	G1"	W24x19	-	-	-
68543408	8 + 8	G1"	W24x19	-	-	-
68543410	10 + 10	G1"	W24x19	-	-	-

CC 415

Collettore complanare con attacchi laterali maschio da 3/4 Eurocono.

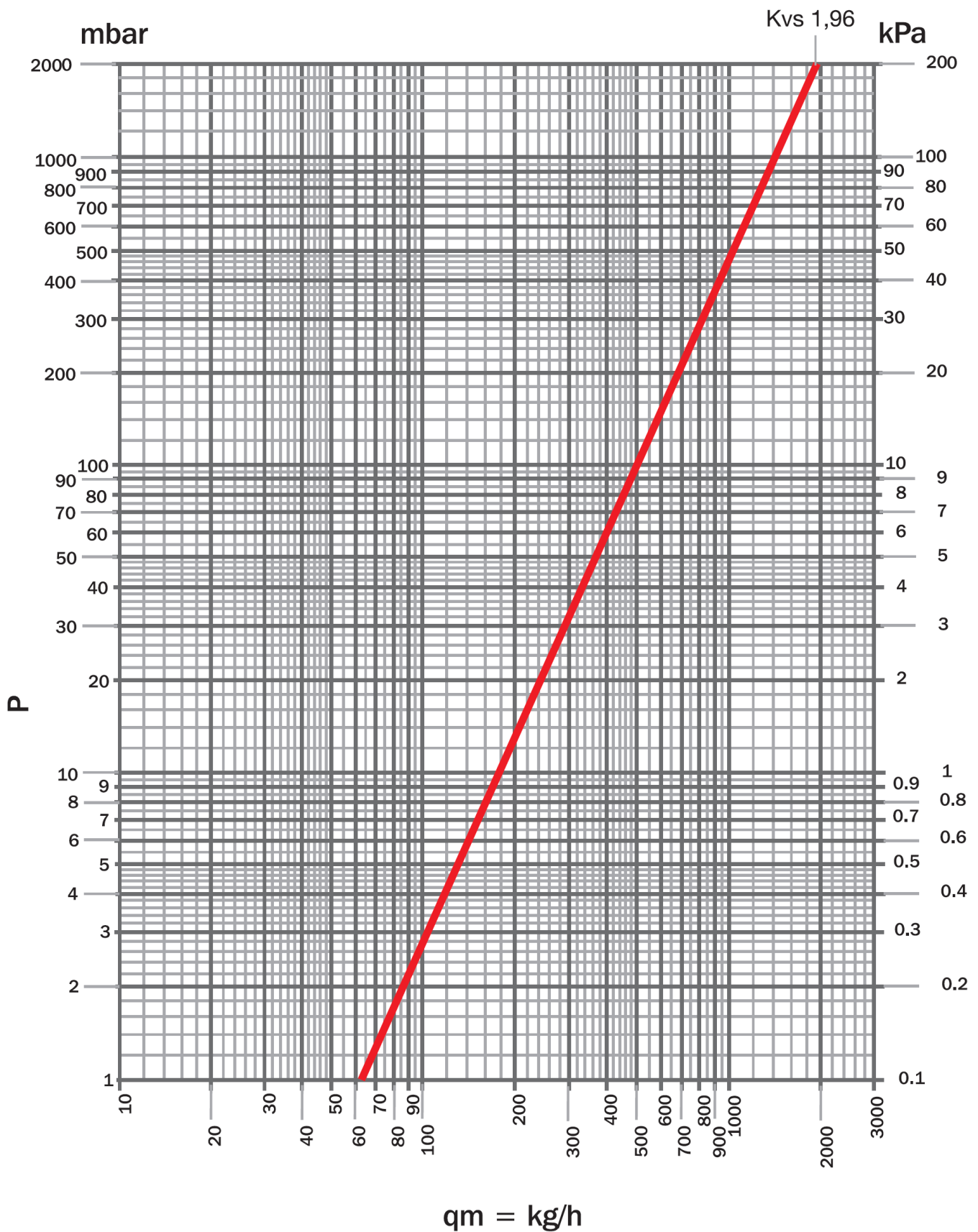
Tubo rame e tubo plastica G3/4 Eurocono



Codice	Misura	A	B	C	D	E
68543416	6 + 6	30	55	30	38	250
68543418	8 + 8	30	55	30	38	326
68543420	10 + 10	30	55	30	38	402

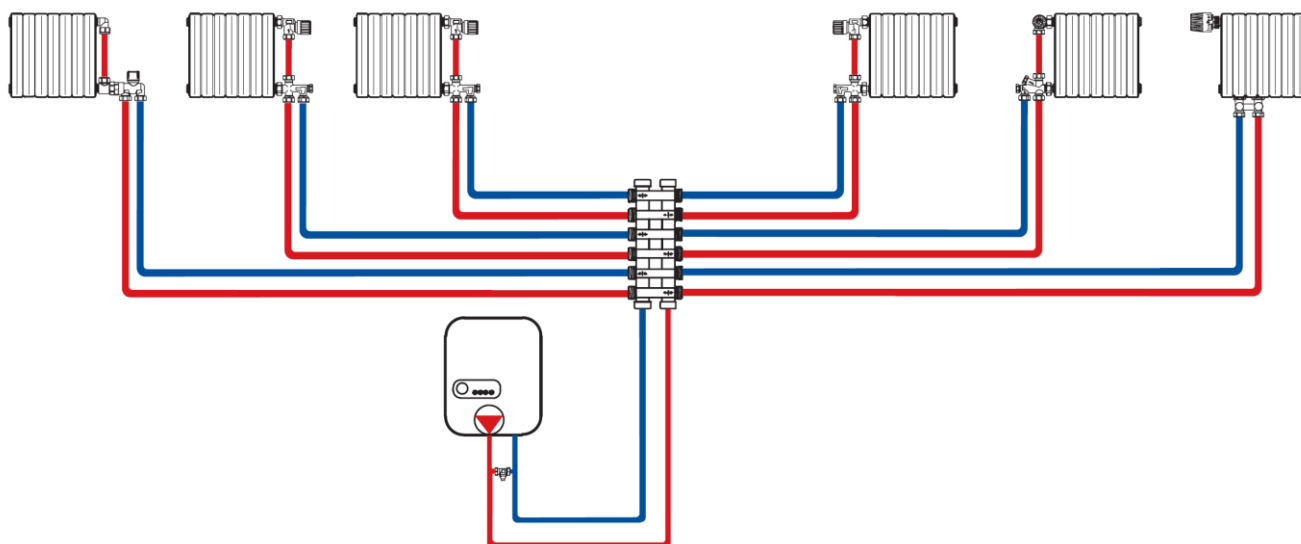
Codice	Misura	F	G	H	L	M
68543416	6 + 6	G1"	G3/4Ek	-	-	-
68543418	8 + 8	G1"	G3/4Ek	-	-	-
68543420	10 + 10	G1"	G3/4Ek	-	-	-

Caratteristiche idrauliche



Curva	Kv	Articoli
1	1.96	CC 414 3/4; CC 416 3/4; CC 413 1"; CC 415 1". (Per singola uscita)

Istruzioni operative



Le tubazioni in materiale plastico, rame o multistrato possono essere collegate a tutti i collettori sopra elencati tramite gli appositi raccordi a stringere serie TP e TR.

Voci di capitolato

CC 414

Collettore complanare con attacchi principali da G3/4" femmina. Attacco derivazioni per tubo rame, plastica e multistrato da W24x19 fil" maschio. Interasse derivazioni da 38 mm. Corpo in ottone fuso nichelato. Temperatura massima di esercizio 120 °C, pressione massima 10 bar.

CC 416

Collettore complanare con attacchi principali da G3/4" femmina. Attacco derivazioni per tubo rame, plastica e multistrato da G3/4" Eurocono maschio. Interasse derivazioni da 38 mm. Corpo in ottone fuso nichelato. Temperatura massima di esercizio 120 °C, pressione massima 10 bar.

CC 413

Collettore complanare con attacchi principali da G1" femmina. Attacco derivazioni per tubo rame, plastica e multistrato da W24x19 fil" maschio. Interasse derivazioni da 38 mm. Corpo in ottone fuso nichelato. Temperatura massima di esercizio 120 °C, pressione massima 10 bar.

CC 415

Collettore complanare con attacchi principali da G1" femmina. Attacco derivazioni per tubo rame, plastica e multistrato da G3/4" Eurocono maschio. Interasse derivazioni da 38 mm. Corpo in ottone fuso nichelato. Temperatura massima di esercizio 120 °C, pressione massima 10 bar.



Luxor S.p.A.

Sede amministrativa, stabilimento e uffici commerciali:

Administrative office, factory and commercial office:

Tel.: 030-9961161 – Fax: 030-9961165

info@luxor.it – www.luxor.it

via Madonnina, 94 – 25018 Montichiari - (BS) Italy

*Luxor si riserva il diritto di apportare miglioramenti e modifiche ai prodotti descritti ed ai relativi dati tecnici in qualsiasi momento e senza preavviso -
Luxor reserves the right to ameliorate and modify the above products and their technical data at any time and without notice*