

SERIE K

RUBINETTI PER ELETTRODOMESTICI



La gamma dei rubinetti multiuso comprende una varietà di articoli utilizzabili per i più disparati impieghi.

Gli articoli comprendono rubinetti a vitone, a sfera, a più derivazioni, per collegamento lavatrice, lavastoviglie e sottolavabo.

CARATTERISTICHE TECNICHE



Max temperatura

90 °C



Max pressione

10 bar



Materiale

CW617N



Manopola

ABS

CAMPI DI APPLICAZIONE



lavastoviglie



lavatrici



lavabi

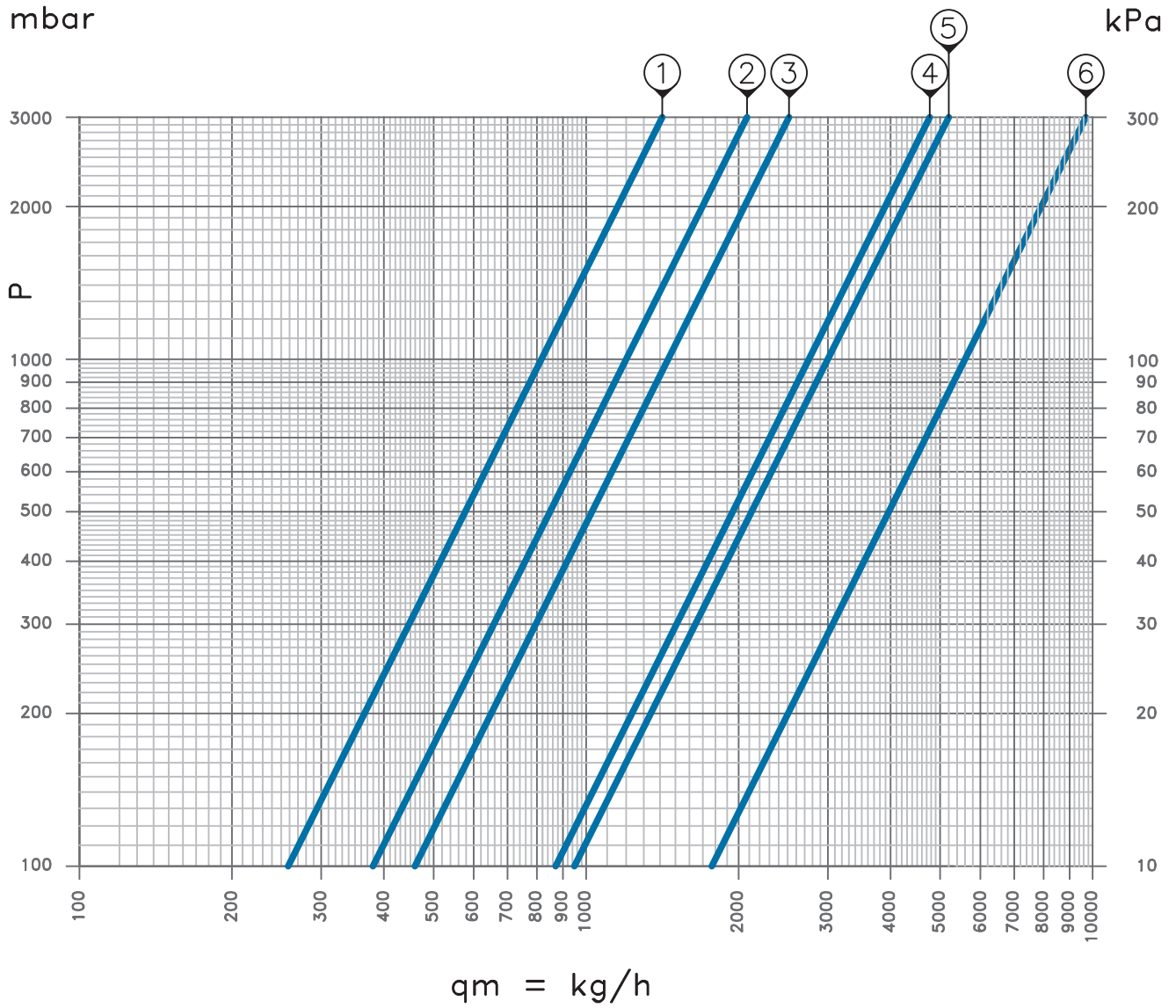
MANIGLIA

La maniglia è realizzata in ABS con finitura cromata e possiede elevate proprietà meccaniche che gli permettono di resistere alle sollecitazioni di trazione, torsione e urto a cui potrebbe essere sottoposto il rubinetto durante il suo normale utilizzo.

ROSETTE

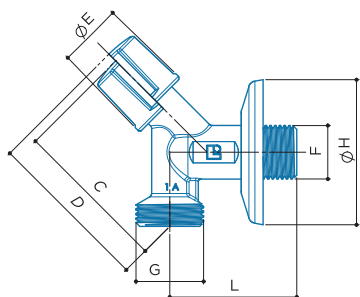
Le rosette sono realizzate in acciaio inox AISI 430 resistente all'azione degli agenti atmosferici, alle soluzioni alcaline degli acidi organici e all'ossidazione fino ad alte temperature.

DIAGRAMMA DI PORTATA



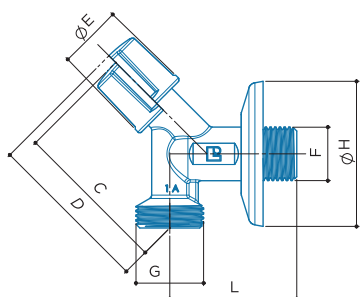
ARTICOLI	CODICE	CURVA	Kv
S 70	70352105	1	0,85
S 71	70352102		
S 76	70402101CC	2	1,20
S 77	70402102CC		
S 72	70292127	3	1,55
S 73	70302127		
S 74	70312100	4	2,75
S 79	70382100		
S 78	70162100	5	3,00
S 75	70370000	6	5,60

DISEGNO DIMENSIONALE



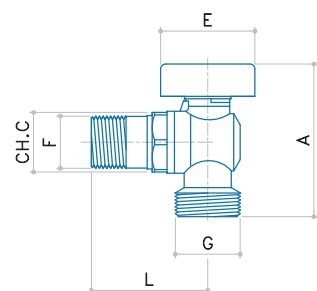
S 70

CODICE	MISURA	A	B	C	D	E	F	G	H	L	M
70352105	G 1/2 - G 3/4	-	-	60	65	25,6	G1/2	G3/4	56	49	-



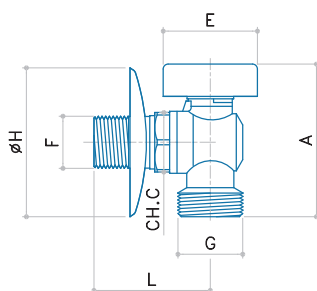
S 71

CODICE	MISURA	A	B	C	D	E	F	G	H	L	M
70352102	G 1/2 - G 3/4	-	-	60	65	25,6	G1/2	G3/4	56	49	-



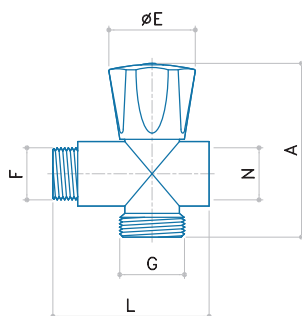
S 72

CODICE	MISURA	A	B	C	D	E	F	G	H	L	M
70292127	G 1/2 - G 3/4	62	-	22	-	38	G1/2	G3/4	-	47	-



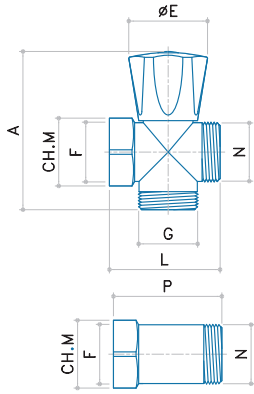
S 73

CODICE	MISURA	A	B	C	D	E	F	G	H	L	M
70302127	G 1/2 - G 3/4	62	-	22	-	38	G1/2	G3/4	56	47	-



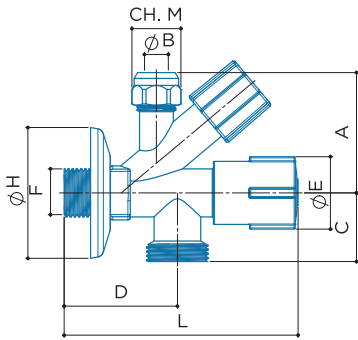
S 74

CODICE	MISURA	A	E	F	G	L	N
70312100	G 1/2 - G 1/2 (intermedio) G 3/4 (attacco lavatrice)	70	35	G1/2	G3/4	63	G1/2



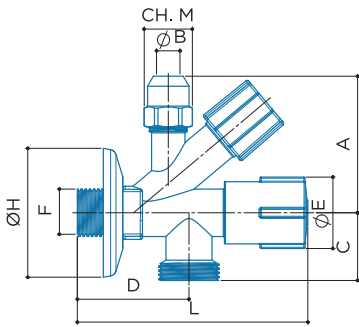
S 75

CODICE	MISURA	A	B	E	F	G	H	L	M	N	P
70370000	G 3/4	70	-	35	G3/4	G3/4	-	49	30	G3/4	48



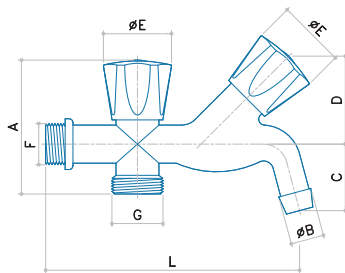
S 76

CODICE	MISURA	A	B	C	D	E	F	G	H	L	M
70402101CC	G 3/4 - G 3/8 - G 1/2	53	10	28	49	31	G1/2	G3/4	56	100	19



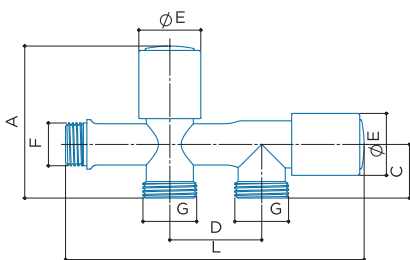
S 77

CODICE	MISURA	A	B	C	D	E	F	G	H	L	M
70402102CC	G 3/4 - G 3/8 - G 1/2	61	10	28	49	31	G1/2	G3/4	56	100	19



S 78

CODICE	MISURA	A	B	C	D	E	F	G	H	L	M
70162100	G 1/2 - G 3/4	69	17	34	45	35	G1/2	G3/4	-	130	-



S 79

CODICE	MISURA	A	B	C	D	E	F	G	H	L	M
70382100	G 1/2 - G 3/4 - G 3/4	74	-	26	45	30	G1/2	G3/4	-	144	-

LA GAMMA



S 70

Rubinetto per lavatrice a vitone con rosetta scorrevole e maniglia inclinato a 45°. Senza valvola di ritorno.

CODICE	MISURA			
70352105	G 1/2 - G 3/4	142	10	100



S 71

Rubinetto per lavatrice a vitone con rosetta scorrevole e maniglia inclinato a 45° con valvola di non ritorno per evitare il riflusso delle acque inquinate nella rete idrica.

CODICE	MISURA			
70352102	G 1/2 - G 3/4	144	10	100



S 72

Rubinetto per lavatrice a sfera con maniglia a farfalla.

CODICE	MISURA			
70292127	G 1/2 - G 3/4	144	10	100



S 73




Rubinetto per lavatrice a sfera con maniglia a farfalla e rosetta scorrevole.

CODICE	MISURA			
70302127	G 1/2 - G 3/4	152	10	100



S 74

Rubinetto intermedio a vitone con attacco per lavatrice e maniglia a 6 punte.

CODICE	MISURA			
70312100	G 1/2 - G 1/2 (intermedio) G 3/4 (attacco lavatrice)	174	10	100



S 75

Rubinetto intermedio a vitone con attacco per lavatrice, maniglia a 6 punte e distanziatore.

CODICE	MISURA			
70370000	G 3/4	230	10	-



S 76

Rubinetto doppia uscita a vitone con attacco per lavatrice, rosetta scorrevole e cartuccia a 3 pezzi.

CODICE	MISURA			
70402101CC	G 3/4 - G 3/8 - G 1/2	236	5	50



S 77

Rubinetto doppia uscita a vitone con attacco per lavatrice, rosetta scorrevole e cartuccia a 3 pezzi dado alto.

CODICE	MISURA			
70402102CC	G 3/4 - G 3/8 - G 1/2	244	5	50



S 78

Rubinetto doppia uscita a vitone con attacco per lavatrice.

CODICE	MISURA			
70162100	G 1/2 - G 3/4	376	6	-



S 79

Rubinetto doppia uscita a vitone con attacco per lavatrice e lavastoviglie.

CODICE	MISURA			
70382100	G 1/2 - G 3/4 - G 3/4	296	6	-

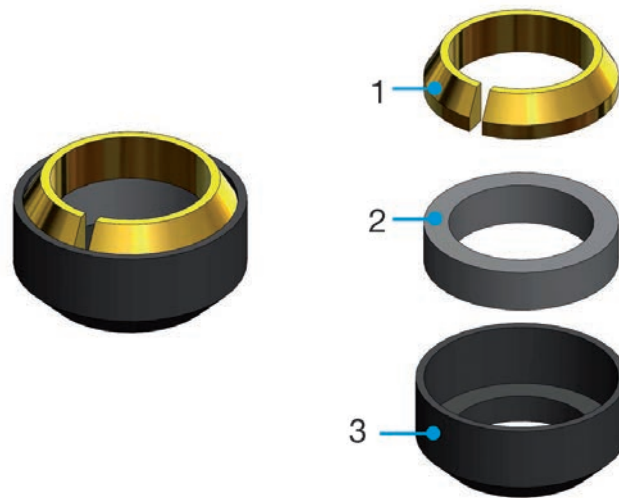
CARTUCCIA RCC

La cartuccia RCC è la soluzione più sicura e funzionale per la connessione dei rubinetti alle utenze finali. Essendo i tre componenti raccolti in un corpo unico, la cartuccia RCC è la soluzione definitiva ai problemi di installazione dei raccordi a compressione. Non più componenti persi o montati in modo erraneo, ma un solo pezzo che garantisce un'ottima tenuta meccanica e idraulica allo stesso tempo.

La cartuccia è composta da una rondella a stringere in ottone ricotto CW614N con ottime caratteristiche meccaniche di malleabilità, da una guarnizione NBR e da una capsula contenitiva

in Nylon a grande tenacità ed elevata resistenza all'urto. Il filtro anticalcare è realizzato in acciaio inox AISI 304 resistente all'azione degli agenti atmosferici e all'ossidazione.

L'apposito tappo di ispezione è dotato di un comodo intaglio per facilitare le operazioni di apertura/chiusura e per semplificare l'operazione di pulizia del filtro. La maniglia ergonomica è realizzata in ABS con finitura cromata e possiede elevate proprietà meccaniche che gli permettono di resistere alle sollecitazioni di trazione, torsione e urto a cui potrebbe essere sottoposto il rubinetto durante il suo normale utilizzo.



1. Rondella a stringere in ottone CW614N

La rondella in ottone possiede ottime caratteristiche meccaniche grazie al processo di ricottura che migliora la malleabilità del materiale garantendo il corretto accoppiamento tra raccordo e tubo senza esercitare un'eccessiva forza di serraggio.

2. Guarnizione interna in NBR

Campo di utilizzo per temperature fino a 90°C:

le guarnizioni in NBR possiedono buone proprietà meccaniche, bassa deformazione permanente e bassa permeabilità al gas.

3. Cartuccia esterna in Nylon (Poliamide 6.6)

Campo di utilizzo per temperature fino a 90°C:

la cartuccia in Nylon possiede ottime caratteristiche di resistenza meccanica accoppiate a grande tenacità ed elevata resistenza all'urto.