

DELTA

RUBINETTI A VITONE SENZA FILTRO



I rubinetti a vitone Luxor Spa offrono tutta la qualità e la garanzia del prodotto Made in Italy. La gamma di prodotti comprende rubinetti con filtro, corpi a dimensione compatta

e raccordi di uscita direzionabili per favorirne il collegamento in ogni condizione di lavoro.

CARATTERISTICHE TECNICHE



Max temperatura

90 °C



Max pressione

10 bar



Materiale

CW617N



Manopola

ABS



Collaudo

100%



Istruzioni di installazione

Pag. 19

CAMPI DI APPLICAZIONE



lavabi



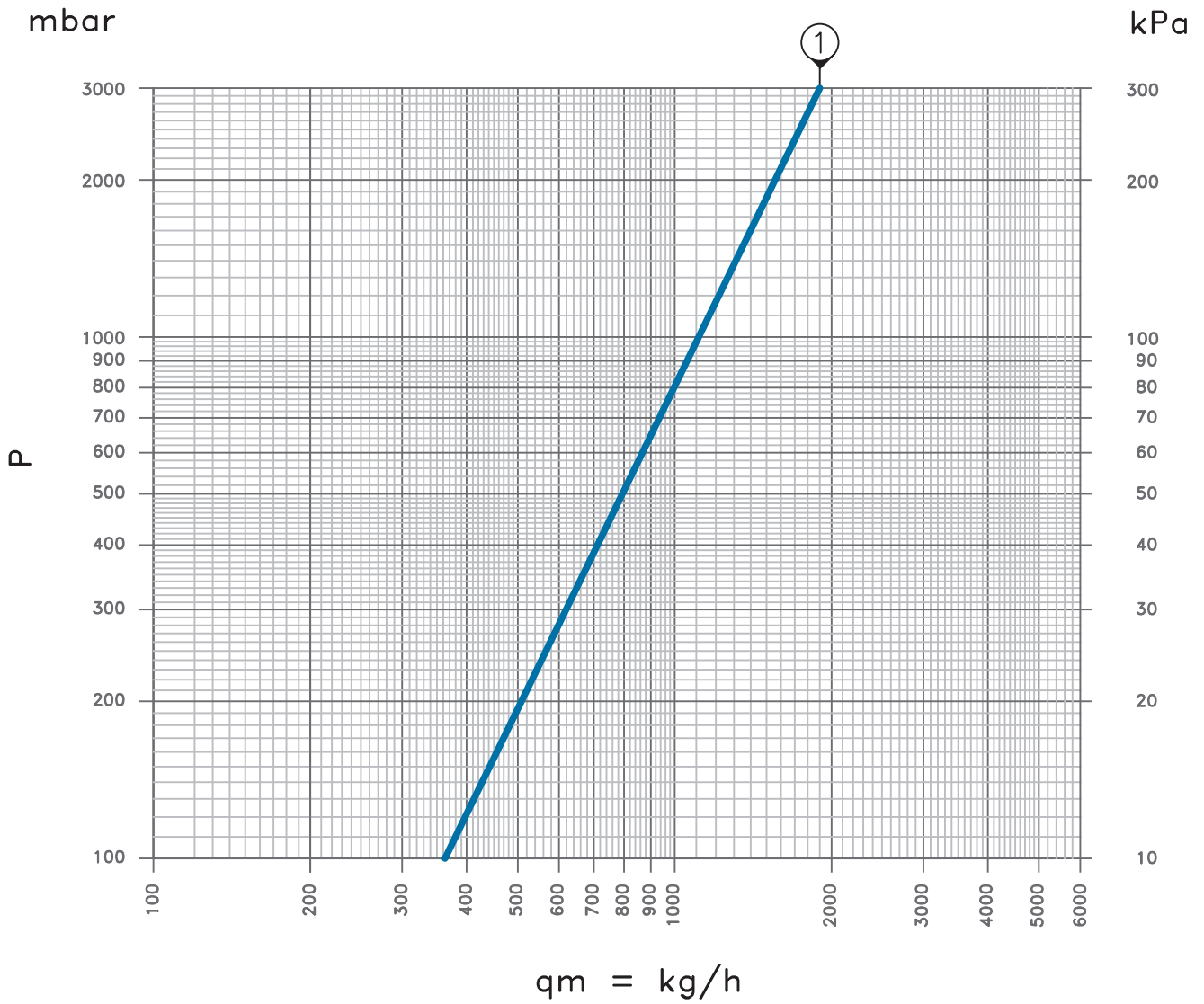
bidet

VITONE IN NYLON

Il vitone è realizzato in Nylon (Poliammide 6.6). Oltre alle ottime qualità igieniche, il vitone possiede elevate proprietà meccaniche che gli permettono di lavorare senza alcuna alterazione di funzionamen-

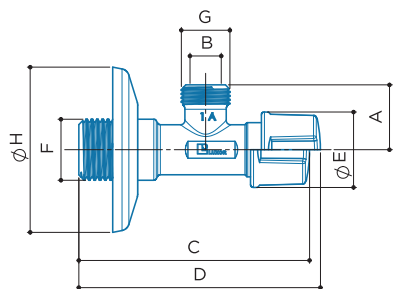
to ad alte e basse temperature, e gli permettono di resistere alle sollecitazioni di trazione, torsione e urto a cui potrebbe essere sottoposto il rubinetto durante il suo normale utilizzo.

DIAGRAMMA DI PORTATA



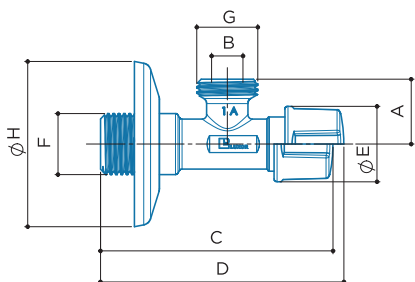
ARTICOLI	CODICE	Kv
S 2	70202100	1,1
S 3	70212100	
S 7	70202101CC	
S 8	70212101	
S 12	70202102CC	

DISEGNO DIMENSIONALE



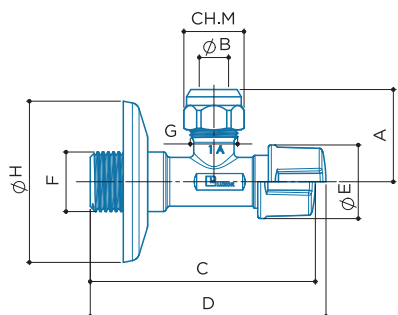
S 2

CODICE	MISURA	A	B	C	D	E	F	G	H	L	M
70202100	G 1/2 - G 3/8	22	10	78,2	81,9	25,6	G1/2	G3/8	56	-	-



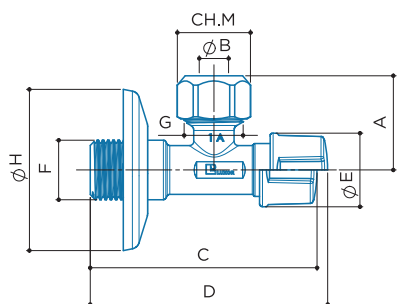
S 3

CODICE	MISURA	A	B	C	D	E	F	G	H	L	M
70212100	G 1/2 - G 1/2	22	10	78,2	81,9	25,6	G1/2	G1/2	56	-	-



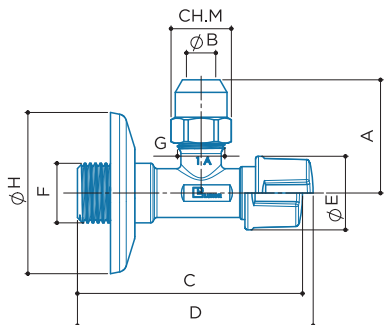
S 7

CODICE	MISURA	A	B	C	D	E	F	G	H	L	M
70202101CC	G 1/2 - G 3/8	32	10	78,2	81,9	25,6	G1/2	G3/8	56	-	19



S 8

CODICE	MISURA	A	B	C	D	E	F	G	H	L	M
70212101	G 1/2 - G 1/2	32,8	10	78,2	81,9	25,6	G1/2	G1/2	56	-	23



S 12

CODICE	MISURA	A	B	C	D	E	F	G	H	L	M
70202102CC	G 1/2 - G 3/8	39	10	78,2	81,9	25,6	G1/2	G3/8	56	-	19

LA GAMMA



S 2

Rubinetto sottolavabo a vitone senza filtro con rosetta scorrevole.

CODICE	MISURA			
70202100	G 1/2 - G 3/8	93	10	100



S 3

Rubinetto sottolavabo a vitone senza filtro con rosetta scorrevole.

CODICE	MISURA			
70212100	G 1/2 - G 1/2	97	10	100



S 7

Rubinetto sottolavabo a vitone senza filtro con rosetta scorrevole e cartuccia a 3 pezzi.

CODICE	MISURA			
70202101CC	G 1/2 - G 3/8	108	10	100



S 8

Rubinetto sottolavabo a vitone senza filtro con rosetta scorrevole e ogiva in teflon.

CODICE	MISURA			
70212101	G 1/2 - G 1/2	122	10	100



S 12

Rubinetto sottolavabo a vitone senza filtro con rosetta scorrevole e cartuccia a 3 pezzi dado alto.

CODICE	MISURA			
70202102CC	G 1/2 - G 3/8	113	10	100

ISTRUZIONI DI INSTALLAZIONE

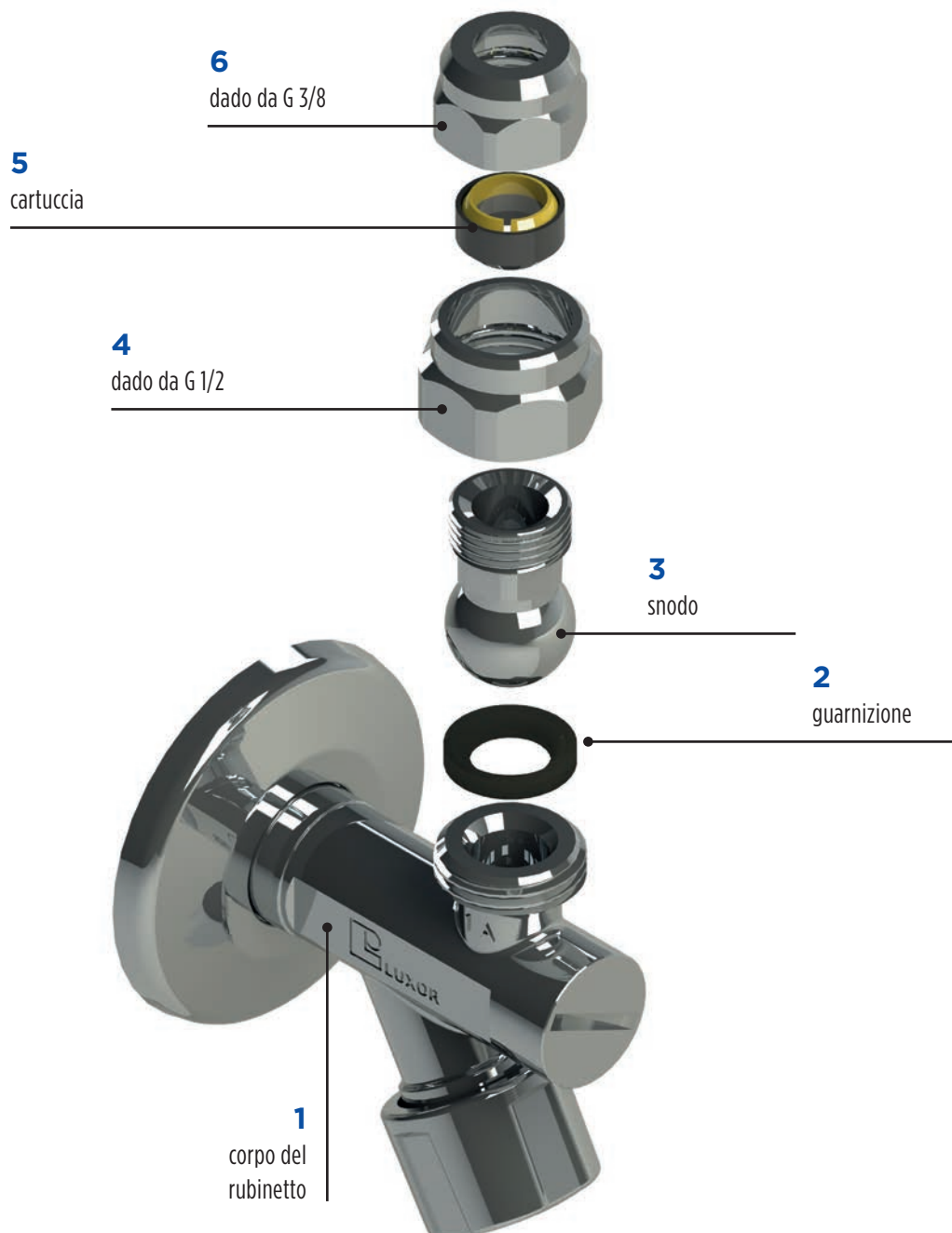
Per il corretto montaggio dei collegamenti rigidi sottolavabo è necessario attenersi alla sequenza sotto indicata, verificando scrupolosamente il verso di assemblaggio di cartuccia e guarnizioni.

È quindi importante collegare per prima cosa il nipplo con rosetta alla rete idrica, inserire correttamente le eventuali guarnizioni tra la curvetta e il nipplo, inserire la cartuccia RCC

all'interno del dado di serraggio facendo attenzione al verso di inserimento e infine serrare il raccordo al tubetto.

Attenzione:

- **Verificare il corretto verso della cartuccia;**
- **Coppia di serraggio consigliata da 25 a 30 Nm max.**



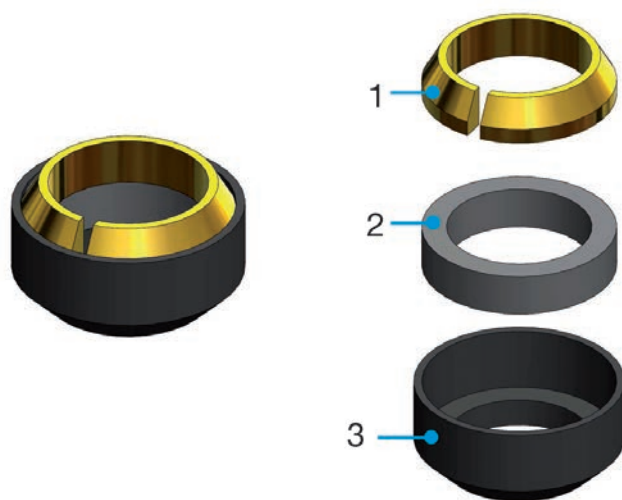
CARTUCCIA RCC

La cartuccia RCC è la soluzione più sicura e funzionale per la connessione dei rubinetti alle utenze finali. Essendo i tre componenti raccolti in un corpo unico, la cartuccia RCC è la soluzione definitiva ai problemi di installazione dei raccordi a compressione. Non più componenti persi o montati in modo erraneo, ma un solo pezzo che garantisce un'ottima tenuta meccanica e idraulica allo stesso tempo.

La cartuccia è composta da una rondella a stringere in ottone ricotto CW614N con ottime caratteristiche meccaniche di malleabilità, da una guarnizione NBR e da una capsula contenitiva

in Nylon a grande tenacità ed elevata resistenza all'urto. Il filtro anticalcare è realizzato in acciaio inox AISI 304 resistente all'azione degli agenti atmosferici e all'ossidazione.

L'apposito tappo di ispezione è dotato di un comodo intaglio per facilitare le operazioni di apertura/chiusura e per semplificare l'operazione di pulizia del filtro. La maniglia ergonomica è realizzata in ABS con finitura cromata e possiede elevate proprietà meccaniche che gli permettono di resistere alle sollecitazioni di trazione, torsione e urto a cui potrebbe essere sottoposto il rubinetto durante il suo normale utilizzo.



1. Rondella a stringere in ottone CW614N

La rondella in ottone possiede ottime caratteristiche meccaniche grazie al processo di ricottura che migliora la malleabilità del materiale garantendo il corretto accoppiamento tra raccordo e tubo senza esercitare un'eccessiva forza di serraggio.

2. Guarnizione interna in NBR

Campo di utilizzo per temperature fino a 90°C:

le guarnizioni in NBR possiedono buone proprietà meccaniche, bassa deformazione permanente e bassa permeabilità al gas.

3. Cartuccia esterna in Nylon (Poliammide 6.6)

Campo di utilizzo per temperature fino a 90°C:

la cartuccia in Nylon possiede ottime caratteristiche di resistenza meccanica accoppiate a grande tenacità ed elevata resistenza all'urto.