



LUXOR®

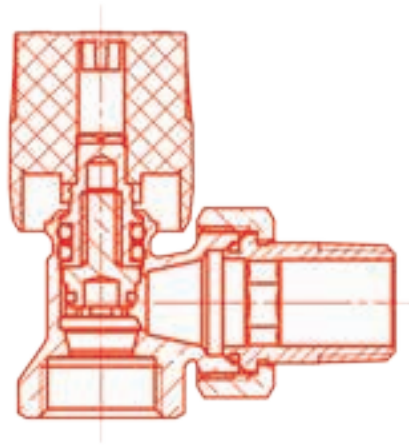
VALVOLE RADIATORE
RADIATOR VALVES

1.2 / EASY



EASY

VALVOLE PER RADIATORE RADIATOR VALVES



CARATTERISTICHE TECNICHE

Pressione massima di esercizio 10 bar
Pressione massima differenziale 1 bar
Temperatura massima di esercizio 120 °C

CARATTERISTICHE COSTRUTTIVE

Le valvole serie Easy sono valvole che in un ingombro ridotto offrono ottime caratteristiche di qualità e garanzia di tenuta. Tutte le valvole serie Easy sono a semplice regolazione, sono prodotte con finitura nichelata e montano un volantino di linea moderna in ABS di colore bianco RAL 9016. Queste valvole hanno una qualità estetica che permette loro di essere installate in qualunque ambiente.

Il corpo della valvola e i particolari in ottone sono a basso contenuto di piombo in conformità alle più recenti normative: CW617N UNI EN 12165:2016.

Le valvole serie Easy sono semplici ed affidabili avendo un'asta fissa la cui tenuta è garantita da due o-rings in EPDM perossidico. La tenuta in chiusura con l'otturatore è garantita da un o-ring in EPDM perossidico e da una tenuta conica metallica. I raccordi di collegamento al corpo scaldante possono essere con filetto conico zigrinato, oppure con filetto cilindrico e un o-ring di tenuta, per facilitare le operazioni di installazione. Per entrambi i raccordi la tenuta con il corpo è assicurata da un accoppiamento metallico e da una tenuta morbida con un o-ring in EPDM perossidico.

I corpi delle valvole sono realizzati in due modelli a squadra e dritti, con i seguenti diametri nominali: 3/8 - DN 10; 1/2 - DN 15; 3/4 - DN 20. I corpi si possono collegare secondo il tipo d'attacco di connessione ai tubi di ferro, acciaio morbido, rame, plastica e tubo multistrato. Tutte le valvole con attacco per il collegamento al tubo di rame o plastica vengono fornite senza i relativi raccordi montati.

L'apertura delle valvole e detentori deve essere fatta con pressione differenziale inferiore a un 1 bar.

Tutte le valvole e i detentori vengono testati al 100% con prova di tenuta pneumatica a controllo elettronico.

TECHNICAL DATA

Max working pressure 10 bar
Max differential pressure 1 bar
Max working temperature 120 °C

CONSTRUCTIVE FEATURES

Easy radiator valves offer topmost quality and ensure tightness in a tiny space. All Easy valves have a single adjustment and are nickel-plated. They feature a RAL 9016 white ABS protection cap and their pleasant look can easily fit in any type of room.

All brass parts including the valve body consist of brass complying with the most recent regulations on the limitation of lead content: CW617N UNI EN 12165:2016.

Easy valves are simple and reliable thanks to their fixed stem, whose tightness is ensured by two peroxide cured EPDM o-rings. When in closed position, the tightness is granted by a peroxide cured EPDM o-ring and a conical collar.

Connection fittings are supplied either with a knurled conical thread or a cylindrical thread with o-ring to facilitate the installation. In both cases the tightness to the valve body is ensured by a metal coupling and a soft tightening peroxide cured EPDM o-ring.

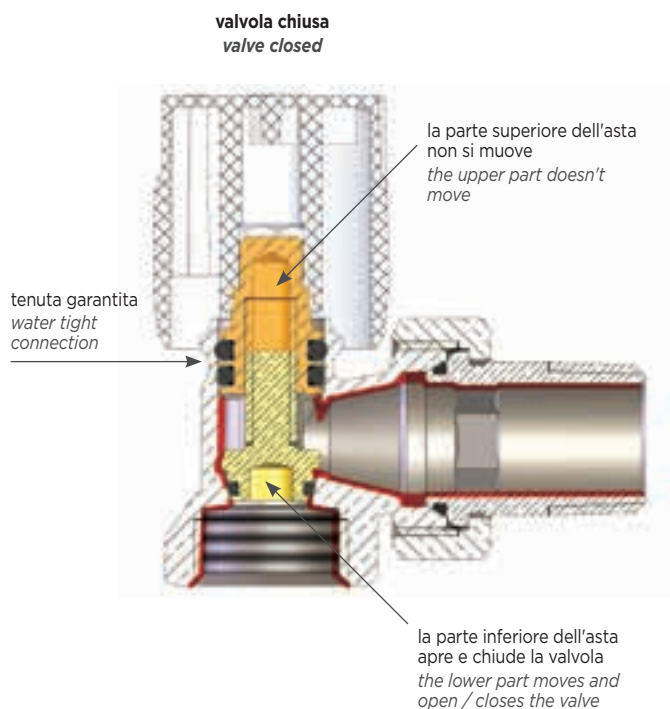
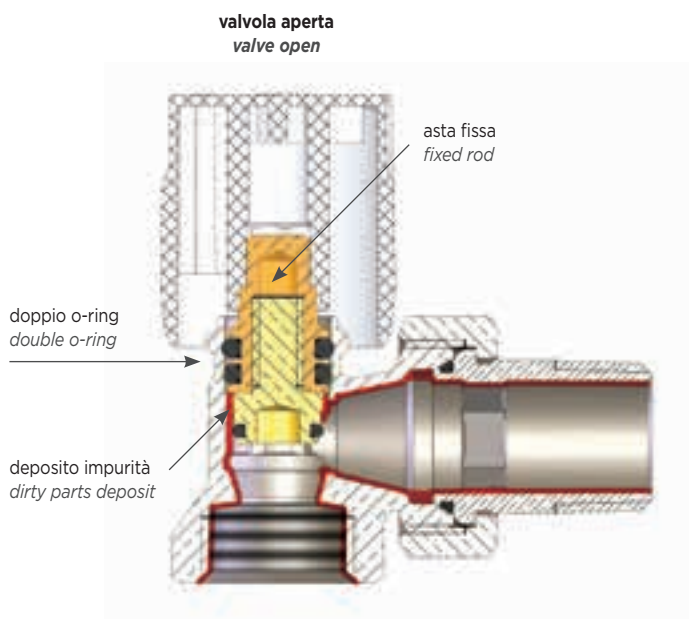
The valve body is produced in two models - angle and straight - with the following nominal diameters: 3/8 - DN10; 1/2 - DN15; 3/4 - DN20. These can be connected according to the connection type to iron, soft steel, copper, plastic and multi-layer pipes.

All valves with connections for copper or plastic pipes are supplied without assembled fittings. Valves and lockshields must be opened with a differential pressure lower than 1 bar.

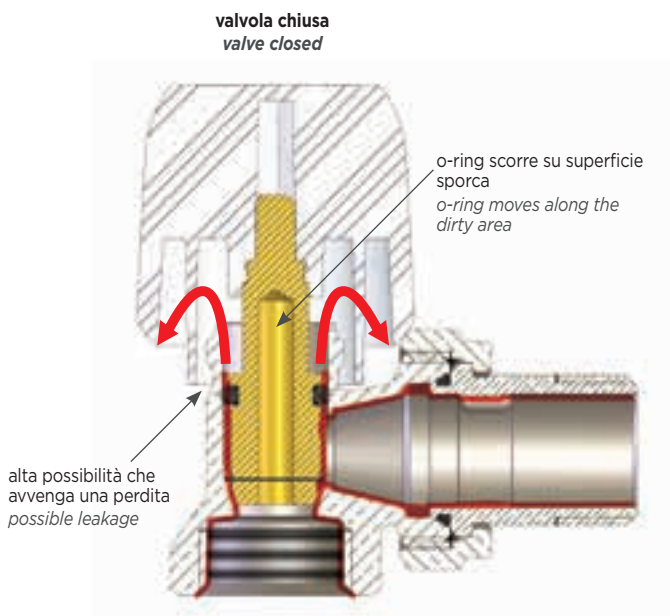
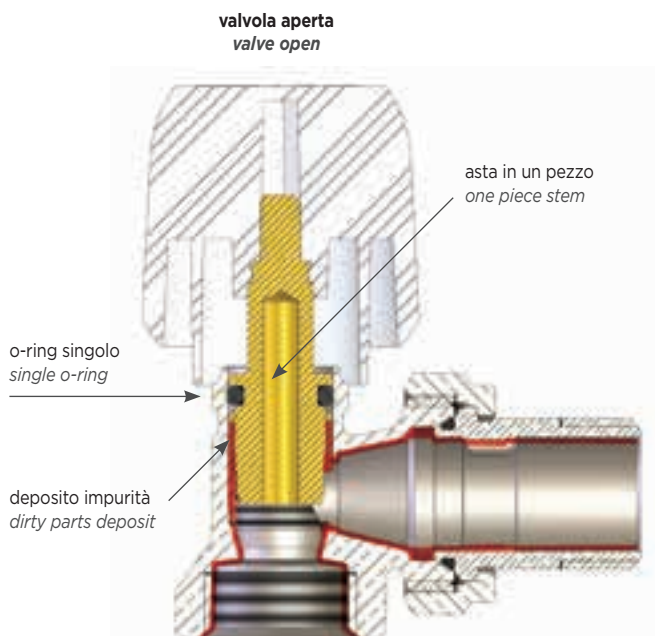
All valves and lockshields are 100% checked with an electronically controlled pneumatic test.

VANTAGGI DELL'ASTA REALIZZATA IN DUE PEZZI
ADVANTAGES OF THE STEM MADE IN TWO PIECES

ASTA IN DUE PEZZI / TWO PIECES STEM

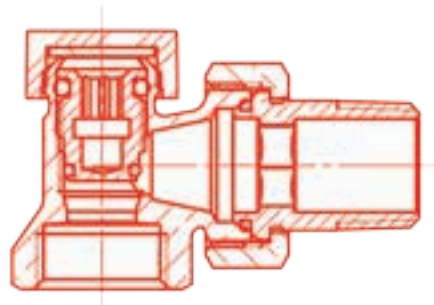


ASTA IN UN PEZZO / ONE PIECE STEM



EASY

DETENTORE PER RADIATORE RADIATOR LOCKSHIELD



CARATTERISTICHE TECNICHE

Pressione massima di esercizio 10 bar
Pressione massima differenziale 1 bar
Temperatura massima di esercizio 120 °C

CARATTERISTICHE COSTRUTTIVE

I detentori serie Easy sono i detentori che offrono le migliori caratteristiche di sicurezza sulla tenuta verso l'esterno pur avendo degli ingombri contenuti. Tutti i detentori serie Easy sono prodotti con finitura nichelata e montano un tappo in ABS di colore bianco RAL 9016. Questi detentori hanno una qualità estetica che permette loro di essere installati in qualunque ambiente.

Tutti i detentori hanno la possibilità di regolare la portata limitando l'alzata dell'otturatore.

Il corpo del detentore e i particolari in ottone sono a basso contenuto di piombo in conformità alle più recenti normative: CW617N UNI EN 12165:2016.

I detentori serie Easy hanno la tenuta assicurata da un o-ring in EPDM perossidico e da una guarnizione in FASIT all'interno del tappo. La tenuta in chiusura con l'otturatore è garantita da un o-ring in EPDM perossidico.

I raccordi di collegamento al corpo scaldante possono essere con filetto conico zigrinato, oppure con filetto cilindrico e un o-ring di tenuta, per facilitare le operazioni di installazione.

Per entrambi i raccordi la tenuta con il corpo è assicurata da un accoppiamento metallico e da una tenuta morbida con un o-ring in EPDM perossidico.

I corpi dei detentori sono realizzati in due modelli, a squadra e diritti, con i seguenti diametri nominali: 3/8 - DN 10; 1/2 - DN 15; 3/4 - DN 20.

I corpi si possono collegare secondo il tipo d'attacco di connessione ai tubi in ferro, acciaio morbido, rame, plastica e multistrato.

Tutti i detentori con attacco per il collegamento al tubo di rame o plastica vengono forniti senza i relativi raccordi montati.

L'apertura delle valvole e detentori deve essere effettuata con pressione differenziale inferiore a un 1 bar.

Tutte le valvole e i detentori vengono testati al 100% con prova di tenuta pneumatica a controllo elettronico.

TECHNICAL DATA

Max working pressure 10 bar
Max differential pressure 1 bar
Max working temperature 120 °C

CONSTRUCTIVE FEATURES

Easy lockshields offer the best safety against leakages in a tiny space. All Easy lockshields are nickel-plated and feature a RAL 9016 white ABS plug. Their pleasant look can easily fit in any type of room.

All lockshields allow to regulate the flow by limiting the lift of the obturator.

All brass parts including the lockshield body consist of brass complying with the most recent regulations on the limitation of lead content: CW617N UNI EN 12165:2016.

The tightness of Easy lockshields is ensured by a peroxide cured EPDM o-ring and a FASIT gasket inside the plug. When in closed position, the tightness is granted by a peroxide cured EPDM o-ring.

Connection fittings are supplied either with a knurled conical thread or a cylindrical thread with o-ring to facilitate the installation. In both cases the tightness to the body is ensured by a metal coupling and a soft tightening peroxide cured EPDM o-ring.

The lockshield body is produced in two models - angle and straight - with the following nominal diameters: 3/8 - DN10; 1/2 - DN15; 3/4 - DN20.

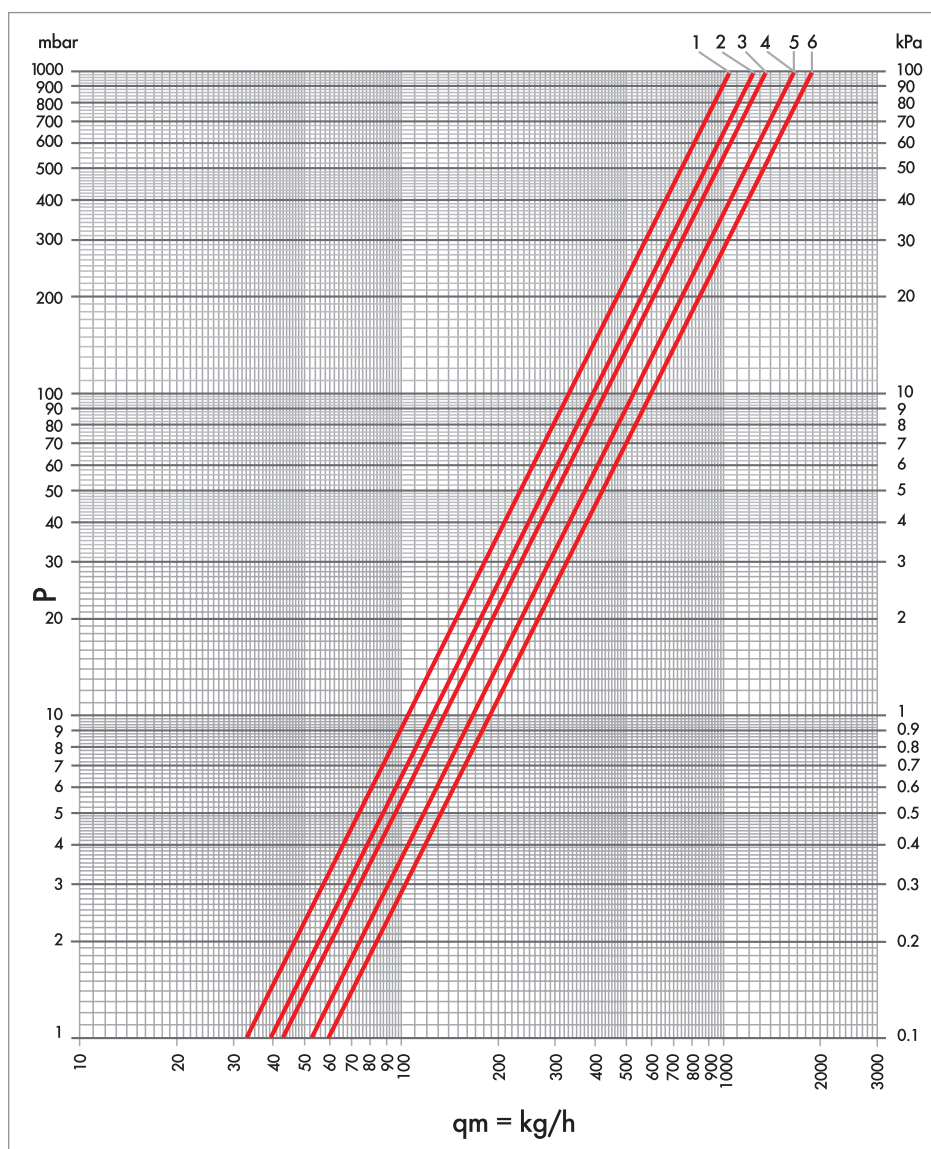
These can be connected according to the connection type to iron, soft steel, copper, plastic and multilayer pipes.

All lockshields with connections for copper or plastic pipes are supplied without assembled fittings.

Valves and lockshields must be opened with a differential pressure lower than 1 bar.

All valves and lockshields are 100% checked with an electronically controlled pneumatic test.

DIAGRAMMA DI PORTATA VALVOLE
VALVES FLOW RATE CHART



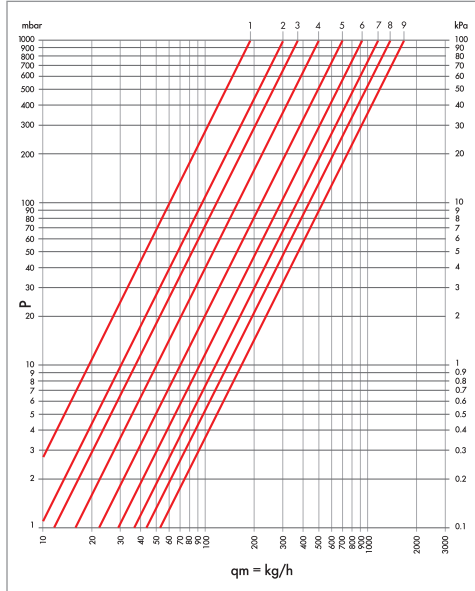
ARTICOLI ITEM	Kv	POS
RD 101 3/8 - RD 105 3/8 - RD 111 3/8 RD 118 3/8 - RD 118/A 3/8	1.05	1
RD 101 1/2 - RD 105 1/2 - RD 111 1/2 RD 111/A 1/2 - RD 118 1/2 - RD 118/A 1/2	1.25	2
RD 101 3/4 - RD 105 3/4	1.35	3
RS 102 3/8 - RS 106 3/8 - RS 112 3/8 RS 119 3/8 - RS 119/A 3/8	1.65	4
RS 102 1/2 - RS 106 1/2 - RS 112 1/2 RS 112/A 1/2 - RS 119 1/2 - RS 119/A 1/2	1.65	5
RS 102 3/4 - RS 106 3/4	1.90	6

DIAGRAMMI DI PORTATA DETENTORE
LOCKSHIELD FLOW RATE CHART

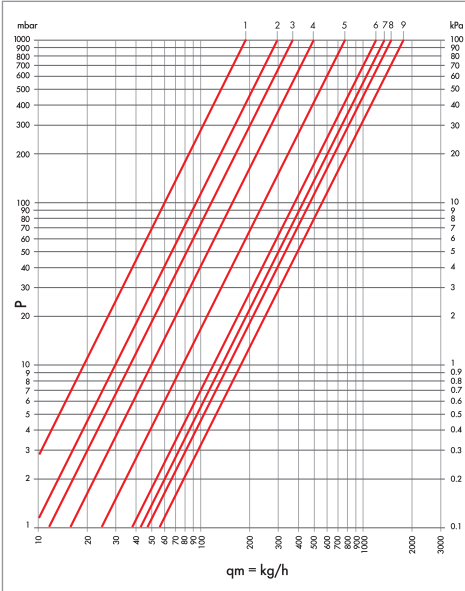
DS 122 - DS 126 - DS 132 - DS 139 - DS 132/A - DS 139/A

detentore a squadra - angle lockshield

DN 10 3/8 - DN 15 1/2



DN 20 3/4

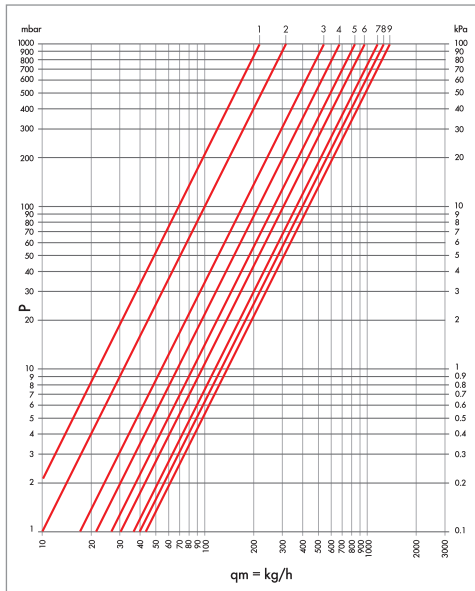


POS	N. GIRI TURNS N°	DN 10 3/8 DN 15 1/2	DN 20 3/4
		Kvs	Kvs
1	1	0.19	0.19
2	1+1/2	0.30	0.30
3	2	0.37	0.37
4	2+1/2	0.50	0.50
5	3	0.69	0.78
6	3+1/2	0.92	1.19
7	4	1.14	1.34
8	4+1/2	1.39	1.50
9	all open	1.65	1.75

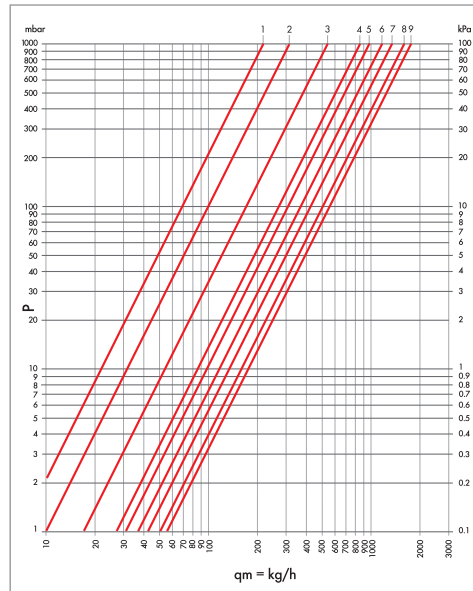
DD 121 - DD 125 - DD 131 - DD 138 - DD 131/A - DD 138/A

detentore diritto - straight lockshield

DN 10 3/8 - DN 15 1/2

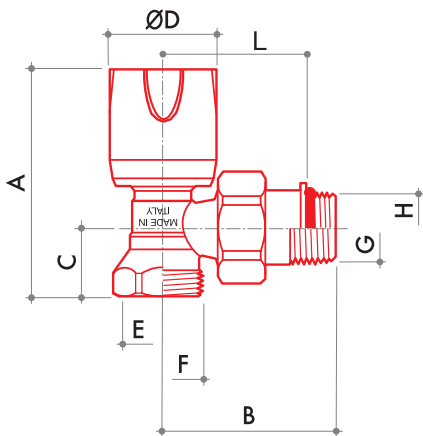


DN 20 3/4

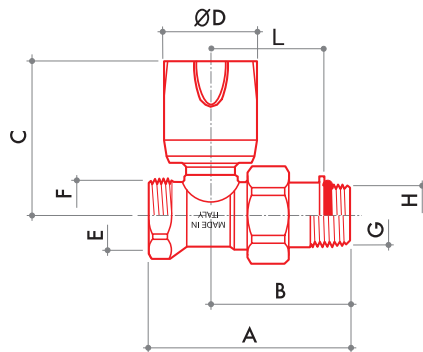


POS	N. GIRI TURNS N°	DN 10 3/8 DN 15 1/2	DN 20 3/4
		Kvs	Kvs
1	1	0.22	0.22
2	1+1/2	0.32	0.32
3	2	0.53	0.54
4	2+1/2	0.68	0.85
5	3	0.84	0.97
6	3+1/2	0.97	1.19
7	4	1.14	1.34
8	4+1/2	1.25	1.60
9	all open	1.34	1.75

DISEGNO DIMENSIONALE PER TIPOLOGIA VALVOLE
DIMENSIONAL DRAWING BY VALVE TYPOLOGY

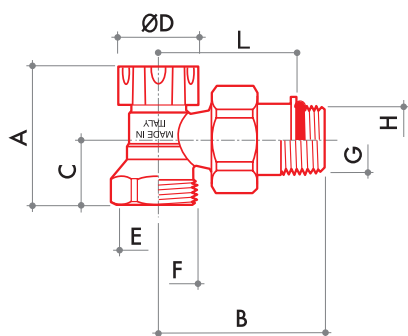


CODICE CODE	MISURA SIZE	A	B	C	D	E	F	G	H	L
RS 102										
11021700	DN 10 3/8	65	49	18	32	G 3/8	-	R 3/8	-	-
11022100	DN 15 1/2	67	51	20	32	G 1/2	-	R 1/2	-	-
11022700	DN 20 3/4	70	61	25	32	G 3/4	-	R 3/4	-	-
RS 106										
11022117	DN 10 3/8	65	46	18	32	G 3/8	-	-	G 3/8	36
11022103	DN 15 1/2	65	47	20	32	G 1/2	-	-	G 1/2	37
11022703	DN 20 3/4	70	58	25	32	G 3/4	-	-	G 3/4	46
RS 112										
11121700	DN 10 3/8	67	49	20	32	-	W24x19	R 3/8	-	-
11122100	DN 15 1/2	66	51	20	32	-	W24x19	R 1/2	-	-
RS 119										
11122117	DN 10 3/8	67	46	20	32	-	W24x19	-	G 3/8	36
11122103	DN 15 1/2	66	47	20	32	-	W24x19	-	G 1/2	37
RS 112/A										
11122718	DN 10 3/8	65	49	20	32	-	G 3/4 EK	R 3/8	-	-
11122721	DN 15 1/2	66	51	20	32	-	G 3/4 EK	R 1/2	-	-
RS 119/A										
11122717	DN 10 3/8	66	46	20	32	-	G 3/4 EK	-	G 3/8	36
11122703	DN 15 1/2	66	47	20	32	-	G 3/4 EK	-	G 1/2	37

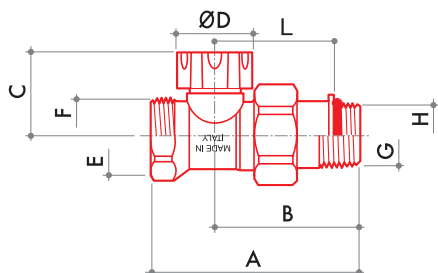


CODICE CODE	MISURA SIZE	A	B	C	D	E	F	G	H	L
RD 101										
11221700	DN 10 3/8	65	45	53	32	G 3/8	-	R 3/8	-	-
11222100	DN 15 1/2	68	47	53	32	G 1/2	-	R 1/2	-	-
11222700	DN 20 3/4	80	56	55	32	G 3/4	-	R 3/4	-	-
RD 105										
11222117	DN 10 3/8	62	42	53	32	G 3/8	-	-	G 3/8	32
11222103	DN 15 1/2	64	43	53	32	G 1/2	-	-	G 1/2	33
11222703	DN 20 3/4	77	53	55	32	G 3/4	-	-	G 3/4	41
RD 111										
11321700	DN 10 3/8	65	45	53	32	-	W24x19	R 3/8	-	-
11322100	DN 15 1/2	68	47	53	32	-	W24x19	R 1/2	-	-
RD 118										
11322117	DN 10 3/8	63	42	53	32	-	W24x19	-	G 3/8	32
11322103	DN 15 1/2	64	43	53	32	-	W24x19	-	G 1/2	33
RD 111/A										
11322719	DN 10 3/8	66	45	53	32	-	G 3/4 EK	R 3/8	-	-
11322722	DN 15 1/2	69	48	53	32	-	G 3/4 EK	R 1/2	-	-
RD 118/A										
11322717	DN 10 3/8	63	42	53	32	-	G 3/4 EK	-	G 3/8	32
11322703	DN 15 1/2	64	43	53	32	-	G 3/4 EK	-	G 1/2	33

DISEGNO DIMENSIONALE PER TIPOLOGIA DETENTORE
DIMENSIONAL DRAWING BY LOCKSHIELD TYPOLOGY



CODICE CODE	MISURA SIZE	A	B	C	D	E	F	G	H	L
DS 122										
11061700	DN 10 3/8	40	49	18	25	G 3/8	-	R 3/8	-	-
11062100	DN 15 1/2	42	51	20	25	G 1/2	-	R 1/2	-	-
11062700	DN 20 3/4	47	61	25	25	G 3/4	-	R 3/4	-	-
DS 126										
11062117	DN 10 3/8	40	46	18	25	G 3/8	-	-	G 3/8	36
11062103	DN 15 1/2	42	47	20	25	G 1/2	-	-	G 1/2	37
11062703	DN 20 3/4	47	59	25	25	G 3/4	-	-	G 3/4	47
DS 132										
11161700	DN 10 3/8	42	49	20	25	-	W24x19	R 3/8	-	-
11162100	DN 15 1/2	42	51	20	25	-	W24x19	R 1/2	-	-
DS 139										
11162117	DN 10 3/8	42	46	20	25	-	W24x19	-	G 3/8	36
11162103	DN 15 1/2	42	47	20	25	-	W24x19	-	G 1/2	37
DS 132/A										
11162718	DN 10 3/8	42	49	20	25	-	G 3/4 EK	R 3/8	-	-
11162721	DN 15 1/2	42	51	20	25	-	G 3/4 EK	R 1/2	-	-
DS 139/A										
11162717	DN 10 3/8	42	46	20	25	-	G 3/4 EK	-	G 3/8	36
11162703	DN 15 1/2	42	47	20	25	-	G 3/4 EK	-	G 1/2	37



CODICE CODE	MISURA SIZE	A	B	C	D	E	F	G	H	L
DD 121										
11261700	DN 10 3/8	65	45	28	25	G 3/8	-	R 3/8	-	-
11262100	DN 15 1/2	68	47	28	25	G 1/2	-	R 1/2	-	-
11262700	DN 20 3/4	80	56	29	25	G 3/4	-	R 3/4	-	-
DD 125										
11262117	DN 10 3/8	62	42	28	25	G 3/8	-	-	G 3/8	32
11262103	DN 15 1/2	64	43	28	25	G 1/2	-	-	G 1/2	33
11262703	DN 20 3/4	78	54	29	35	G 3/4	-	-	G 3/4	42
DD 131										
11361700	DN 10 3/8	65	45	28	25	-	W24x19	R 3/8	-	-
11362100	DN 15 1/2	68	47	27	25	-	W24x19	R 1/2	-	-
DD 138										
11362117	DN 10 3/8	63	42	28	25	-	W24x19	-	G 3/8	32
11362103	DN 15 1/2	64	43	27	25	-	W24x19	-	G 1/2	33
DD 131/A										
11362719	DN 10 3/8	66	45	28	25	-	G 3/4 EK	R 3/8	-	-
11362722	DN 15 1/2	69	48	28	25	-	G 3/4 EK	R 1/2	-	-
DD 138/A										
11362717	DN 10 3/8	63	42	28	25	-	G 3/4 EK	-	G 3/8	32
11362703	DN 15 1/2	64	43	27	25	-	G 3/4 EK	-	G 1/2	33

ATTACCO TUBO FERRO CONNECTION FOR IRON PIPE



RS 102

Valvola radiatore a squadra a semplice regolazione. Attacco tubo ferro.
Single adjustment angle radiator valve. Connection for iron pipe.

CODICE CODE	MISURA SIZE						
11021700	DN 10 3/8	-	-	-	137	10	80
11022100	DN 15 1/2	-	-	-	170	10	80
11022700	DN 20 3/4	-	-	-	254	10	80



DS 122

Detentore di regolazione a squadra. Attacco tubo ferro.
Angle regulating lockshield. Connection for iron pipe.

CODICE CODE	MISURA SIZE						
11061700	DN 10 3/8	-	-	-	121	10	80
11062100	DN 15 1/2	-	-	-	154	10	80
11062700	DN 20 3/4	-	-	-	238	10	80



RD 101

Valvola radiatore diritta a semplice regolazione. Attacco tubo ferro.
Single adjustment straight radiator valve. Connection for iron pipe.

CODICE CODE	MISURA SIZE						
11221700	DN 10 3/8	-	-	-	142	10	80
11222100	DN 15 1/2	-	-	-	176	10	80
11222700	DN 20 3/4	-	-	-	265	10	80



DD 121

Detentore di regolazione diritto. Attacco tubo ferro.
Straight regulating lockshield. Connection for iron pipe.

CODICE CODE	MISURA SIZE						
11261700	DN 10 3/8	-	-	-	132	10	80
11262100	DN 15 1/2	-	-	-	161	10	80
11262700	DN 20 3/4	-	-	-	248	10	80



RS 106

Valvola radiatore a squadra a semplice regolazione. Attacco tubo ferro.
Single adjustment angle radiator valve. Connection for iron pipe.

CODICE CODE	MISURA SIZE						
11022117	DN 10 3/8	-	-	-	143	10	80
11022103	DN 15 1/2	-	-	-	174	10	80
11022703	DN 20 3/4	-	-	-	257	10	80



DS 126

Detentore di regolazione a squadra. Attacco tubo ferro.
Angle regulating lockshield. Connection for iron pipe.

CODICE CODE	MISURA SIZE						
11062117	DN 10 3/8	-	-	-	127	10	80
11062103	DN 15 1/2	-	-	-	158	10	80
11062703	DN 20 3/4	-	-	-	241	10	80



RD 105

Valvola radiatore diritta a semplice regolazione. Attacco tubo ferro.
Single adjustment straight radiator valve. Connection for iron pipe.

CODICE CODE	MISURA SIZE						
11222117	DN 10 3/8	-	-	-	148	10	80
11222103	DN 15 1/2	-	-	-	180	10	80
11222703	DN 20 3/4	-	-	-	268	10	80



DD 125

Detentore di regolazione diritto. Attacco tubo ferro.
Straight regulating lockshield. Connection for iron pipe.

CODICE CODE	MISURA SIZE						
11262117	DN 10 3/8	-	-	-	138	10	80
11262103	DN 15 1/2	-	-	-	165	10	80
11262703	DN 20 3/4	-	-	-	251	10	80

ATTACCO TUBO RAME E TUBO PLASTICA W24x19
CONNECTION FOR COPPER AND PLASTIC PIPE W24x19

RS 112

Valvola radiatore a squadra a semplice regolazione. Attacco tubo rame e tubo plastica.

Single adjustment angle radiator valve. Connection for copper and plastic pipe.

CODICE CODE	MISURA SIZE						
11121700	DN 10 3/8	TR 91	TP 95	TP 97	138	10	80
11122100	DN 15 1/2	TR 91	TP 95	TP 97	159	10	80


DS 132

Detentore di regolazione a squadra. Attacco tubo rame e tubo plastica.

Angle regulating lockshield. Connection for copper and plastic pipe.

CODICE CODE	MISURA SIZE						
11161700	DN 10 3/8	TR 91	TP 95	TP 97	122	10	80
11162100	DN 15 1/2	TR 91	TP 95	TP 97	143	10	80


RD 111

Valvola radiatore diritta a semplice regolazione. Attacco tubo rame e tubo plastica.

Single adjustment straight radiator valve. Connection for copper and plastic pipe.

CODICE CODE	MISURA SIZE						
11321700	DN 10 3/8	TR 91	TP 95	TP 97	144	10	80
11322100	DN 15 1/2	TR 91	TP 95	TP 97	165	10	80


DD 131

Detentore di regolazione diritto. Attacco tubo rame e tubo plastica.

Straight regulating lockshield. Connection for copper and plastic pipe.

CODICE CODE	MISURA SIZE						
11361700	DN 10 3/8	TR 91	TP 95	TP 97	133	10	80
11362100	DN 15 1/2	TR 91	TP 95	TP 97	150	10	80


RS 119

Valvola radiatore a squadra a semplice regolazione. Attacco tubo rame e tubo plastica.

Single adjustment angle radiator valve. Connection for copper and plastic pipe.

CODICE CODE	MISURA SIZE						
11122117	DN 10 3/8	TR 91	TP 95	TP 97	148	10	80
11122103	DN 15 1/2	TR 91	TP 95	TP 97	162	10	80


DS 139

Detentore di regolazione a squadra. Attacco tubo rame e tubo plastica.

Angle regulating lockshield. Connection for copper and plastic pipe.

CODICE CODE	MISURA SIZE						
11162117	DN 10 3/8	TR 91	TP 95	TP 97	132	10	80
11162103	DN 15 1/2	TR 91	TP 95	TP 97	145	10	80


RD 118

Valvola radiatore diritta a semplice regolazione. Attacco tubo rame e tubo plastica.

Single adjustment straight radiator valve. Connection for copper and plastic pipe.

CODICE CODE	MISURA SIZE						
11322117	DN 10 3/8	TR 91	TP 95	TP 97	152	10	80
11322103	DN 15 1/2	TR 91	TP 95	TP 97	171	10	80


DD 138

Detentore di regolazione diritto. Attacco tubo rame e tubo plastica.

Straight regulating lockshield. Connection for copper and plastic pipe.

CODICE CODE	MISURA SIZE						
11362117	DN 10 3/8	TR 91	TP 95	TP 97	142	10	80
11362103	DN 15 1/2	TR 91	TP 95	TP 97	161	10	80

ATTACCO TUBO RAME E TUBO PLASTICA G3/4 EUROCONO CONNECTION FOR COPPER AND PLASTIC PIPE G3/4 EUROKONUS



RS 112/A

Valvola radiatore a squadra a semplice regolazione. Attacco tipo eurocono.

Single adjustment angle radiator valve. Connections eurokonus type.

CODICE CODE	MISURA SIZE						
11122718	DN 10 3/8	TR 91/A	TP 98	TP 99	148	10	80
11122721	DN 15 1/2	TR 91/A	TP 98	TP 99	161	10	80



DS 132/A

Detentore di regolazione a squadra. Attacco tipo eurocono.

Angle regulating lockshield. Connections eurokonus type.

CODICE CODE	MISURA SIZE						
11162718	DN 10 3/8	TR 91/A	TP 98	TP 99	130	10	80
11162721	DN 15 1/2	TR 91/A	TP 98	TP 99	144	10	80



RD 111/A

Valvola radiatore diritta a semplice regolazione. Attacco tipo eurocono.

Single adjustment straight radiator valve. Connections eurokonus type.

CODICE CODE	MISURA SIZE						
11322719	DN 10 3/8	TR 91/A	TP 98	TP 99	149	10	80
11322722	DN 15 1/2	TR 91/A	TP 98	TP 99	170	10	80



DD 131/A

Detentore di regolazione diritto. Attacco tipo eurocono.

Straight regulating lockshield. Connections eurokonus type.

CODICE CODE	MISURA SIZE						
11362719	DN 10 3/8	TR 91/A	TP 98	TP 99	138	10	80
11362722	DN 15 1/2	TR 91/A	TP 98	TP 99	160	10	80



RS 119/A

Valvola radiatore a squadra a semplice regolazione. Attacco tipo eurocono.

Single adjustment angle radiator valve. Connections eurokonus type.

CODICE CODE	MISURA SIZE						
11122717	DN 10 3/8	TR 91/A	TP 98	TP 99	151	10	80
11122703	DN 15 1/2	TR 91/A	TP 98	TP 99	165	10	80



DS 139/A

Detentore di regolazione a squadra. Attacco tipo eurocono.

Angle regulating lockshield. Connections eurokonus type.

CODICE CODE	MISURA SIZE						
11162717	DN 10 3/8	TR 91/A	TP 98	TP 99	135	10	80
11162703	DN 15 1/2	TR 91/A	TP 98	TP 99	148	10	80



RD 118/A

Valvola radiatore diritta a semplice regolazione. Attacco tipo eurocono.

Single adjustment straight radiator valve. Connections eurokonus type.

CODICE CODE	MISURA SIZE						
11322717	DN 10 3/8	TR 91/A	TP 98	TP 99	155	10	80
11322703	DN 15 1/2	TR 91/A	TP 98	TP 99	174	10	80



DD 138/A

Detentore di regolazione diritto. Attacco tipo eurocono.

Straight lockshield regulating valve. Connections eurokonus type.

CODICE CODE	MISURA SIZE						
11362717	DN 10 3/8	TR 91/A	TP 98	TP 99	145	10	80
11362703	DN 15 1/2	TR 91/A	TP 98	TP 99	164	10	80

